

Modular Cooking 700XP stekbord EL 60 L. Tippbar, RFR Duomat

Produkt # _____

Modell # _____

Namn # _____

SIS # _____

AIA # _____



371183 (E7BREHDNFX)

Stekbord, el. 800mm.
Värmeelement. Tippbar
rostfri duomat stålpanna.

Kort specifikation

Pos.

Stekbord (800 mm), 60L, värmeelement monterade under brunn och el-anslutning. Anpassad för anslutning underifrån eller bakifrån, och för montering mot enheter i Electrolux 700-serie.

Stekyta med Duomat-botten: en 10 mm tjock legering i rostfritt stål för bättre värmestabilitet och korrosionsmotstånd.

Lock i rostfritt stål som reducerar värmespridning.

Alla invändiga ytor är runda och polerade.

Alla externa paneler i rostfritt borstat stål.

1,5 mm pressad arbetsbänk i ett stycke rostfritt stål

Termostatstyrd temperatur från +120°C till +280°C

Säkerhetstermostat

Patenterad manuell tippningsmekanism underlättar tömning

I höjdlägg justerbara fötter upp till 50 mm, i rostfritt stål (AISI 304)

Kapslingsklass: IPX4

Huvudfunktioner

- Infraröda värmeelement monterade under kokytan.
- Faktisk tillagningstemperatur ställs in via justerbar termostat.
- Manuell lutningsmekanism som underlättar tömning av kärl.
- Stora, släta ytor, enkel åtkomst för rengöring.
- Arbetstemperatur från 80°C till 300°C.
- Enheten har fötter i rostfritt stål med höjjustering på upp till 50 mm.

Konstruktion

- Kokytan med Duomat-botten: en 10 mm tjock legering från kombinationen av 2 olika i rostfritt stål för bättre värmestabilitet och korrosionsmotstånd.
- Lock i rostfritt stål som reducerar värmespridning.
- Alla invändiga ytor är runda och polerade.
- Utvändiga paneler i rostfritt stål med Scotch Brite-behandling.
- 1,5 mm tjockt pressat rostfritt stål
- Rät vinkel mellan enheterna för att undvika utrymmen där smuts kan tränga in.
- Användbar kapacitet för brunnen 50 liter.
- IPX4-intyg för vattentålighet.

Hållbarhet



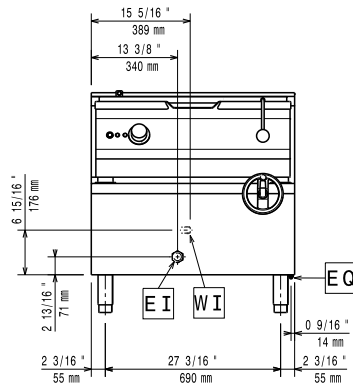
- Värmeisolering: begränsad värmeutstrålning och låg energiförbrukning.

Övriga Tillbehör

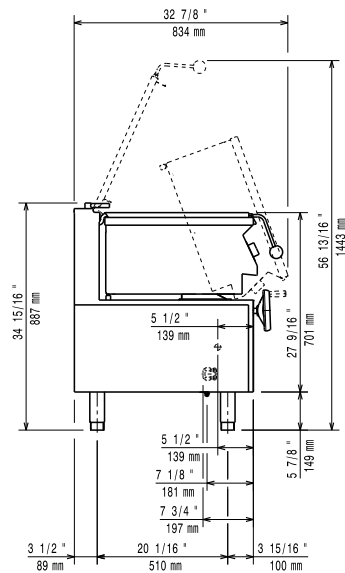
- Fotsats PNC 206136
- Frontsockelplåt för installation på betongsockel, 800 mm PNC 206148
- Frontsockelplåt för installation på betongsockel, 1000 mm PNC 206150
- Frontsockelplåt för installation på betongsockel, 1200 mm PNC 206151
- Frontsockelplåt för installation på betongsockel, 1600 mm PNC 206152
- Frontsockelplåt, rostfri, 800 mm PNC 206176
- Frontsockelplåt, rostfri, 1000 mm PNC 206177
- Frontsockelplåt, rostfri, 1200 mm PNC 206178
- Frontsockelplåt, rostfri, 1600 mm PNC 206179
- 4 fötter för installation på cementsockel PNC 206210
- Ett par sidosocklar (för installation rygg mot rygg) PNC 206249

- 2 st sidsockelplåtar för betonginstallation PNC 206265
- Ryggplåtar, 800mm PNC 206374
- Ryggplåtar, 1000mm PNC 206375
- Ryggplåtar, 1200mm PNC 206376
- Höj och sänkbar vagn med löstagbar GN 2/1 kant. PNC 922403

Front

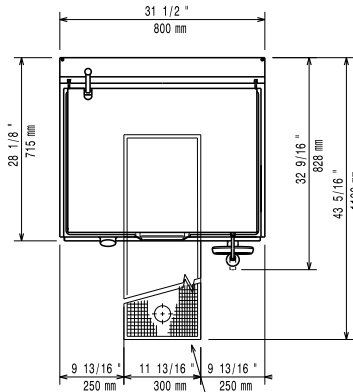


Sida



CW11 = Kallvatten
EI = Elektrisk anslutning

Topp



Elektricitet

Spänning: 380-400 V/3N ph/50-60 Hz
Total watt: 9.5 kW

Viktig information

No clearance needed on rear sides of unit if wall is of non combustible type. If wall is combustible, minimum 50 mm wall clearance should be maintained.

Tillagningsyta djup: 410 mm
Tillagningsyta bredd: 680 mm
Tillagningsyta tjocklek: 10 mm
Tillagningsbrunn höjd: 180 mm
Brunnens kapacitet, max: 60 liter
Arbetstemperatur, min: 80 °C
Arbetstemperatur, max: 300 °C
Nettovikt: 105 kg
Fraktvikt: 130 kg
Frakthöjd: 1080 mm
Fraktbredd: 820 mm
Fraktdjup: 860 mm
Fraktvolym: 0.76 m³
[NOT TRANSLATED] EBP7M3